



Modelo KLD6 6 W

OPCIONES

ANGULO



LED de 6 y 8 W
COB

Corriente
230 50-60 Hz

COLOR

	BLANCO FRIO 6000 K
	BLANCO NATURAL 4500 K
	BLANCO CÁLIDO 3000 K

ARO

ORO

PLATA

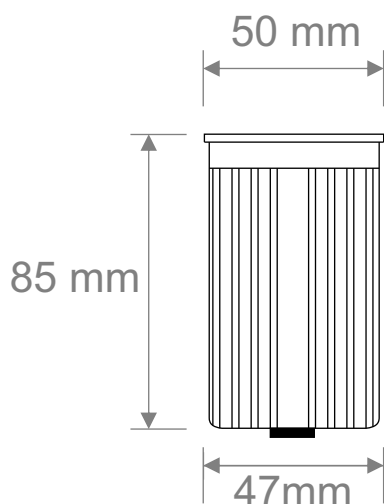
NEGRO

CARACTERISTICAS

- Vida media de 50.000 horas.
- Alta resistencia a golpes y vibraciones.
- Baja tensión de alimentación.
- Bajo consumo: en comparación con el alumbrado incandescente se necesita menor potencia para obtener la misma luz.
- Bajo calentamiento.
- Gama de colores muy variada.

RECOMENDACIONES

- Evitar ambientes con temperaturas elevadas.
- Utilizar fuentes de alimentación estabilizadas



REFERENCIAS

KLD6-20-BF-OR

Potencia
6 W

Angulo de luz
20 °C
40 °C
60 °C

Color de luz
BF: Blanco frío
BN: Blanco natural
BC: Blanco cálido

Color de aro
OR: Oro
PL: Plata
NE: Negro